

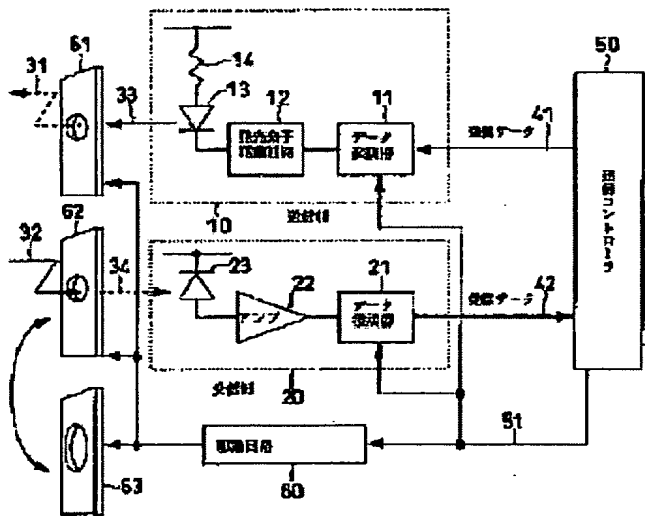
OPTICAL COMMUNICATION EQUIPMENT

Patent number: JP10051387
Publication date: 1998-02-20
Inventor: NAKAOKA HIROYUKI
Applicant: SHARP KK
Classification:
 - international: **H04B10/10; H04B10/04; H04B10/06; H04B10/105; H04B10/14; H04B10/22; H04B10/10; H04B10/04; H04B10/06; H04B10/105; H04B10/14; H04B10/22; (IPC1-7): H04B10/14; H04B10/04; H04B10/06; H04B10/10; H04B10/105; H04B10/22**
 - european:
Application number: JP19960199259 19960729
Priority number(s): JP19960199259 19960729

Report a data error here

Abstract of JP10051387

PROBLEM TO BE SOLVED: To provide an optical communication equipment which makes transmission/reception at a proper level in any of a plurality of optical communication systems. **SOLUTION:** A level and/or directivity of an optical output of a light emitting element 13 provided to a transmitter side 10 of the optical communication equipment and a level and/or directivity of an optical input of a light receiving element 23 provided to a receiver side 20 are controlled depending on the communication system. The communication system is designated through a communication system control line 51 from a communication controller 50 so as to conduct control by replacing optical filters 61-63 arranged in front of the light emitting element 13 and the light receiving element 23 or displaying a proper pattern onto a liquid crystal display panel placed in front of the light emitting element and the light receiving element.



Data supplied from the esp@cenet database - Worldwide

(51) Int. Cl.⁶
H04B 10/14
10/06
10/04
10/105
10/10

識別記号

F I
H04B 9/00

S
R

審査請求 未請求 請求項の数 3 O L (全12頁) 最終頁に続く

(21) 出願番号 特願平8-199259
(22) 出願日 平成8年(1996) 7月29日

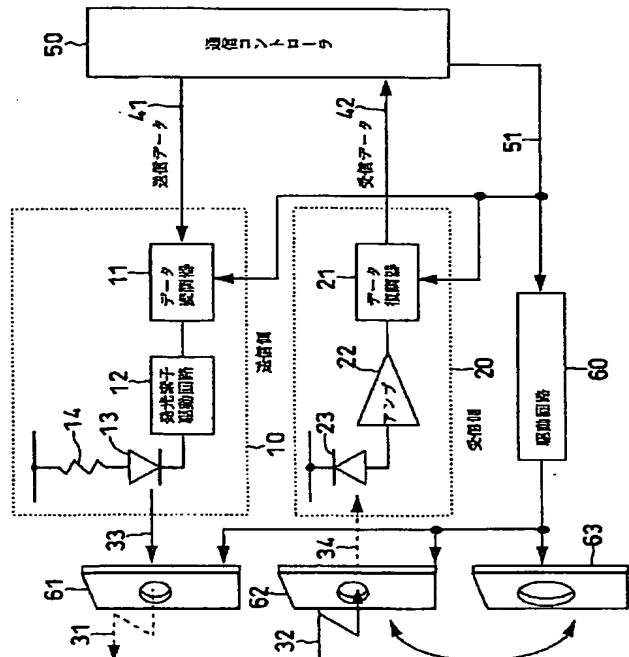
(71) 出願人 000005049
シャープ株式会社
大阪府大阪市阿倍野区長池町22番22号
(72) 発明者 中岡 弘幸
大阪府大阪市阿倍野区長池町22番22号 シ
ャープ株式会社内
(74) 代理人 弁理士 平木 祐輔

(54) 【発明の名称】 光通信装置

(57) 【要約】

【課題】 複数の光通信方式のいずれに対しても適正なレベルで送受信することのできる光通信装置を提供する。

【解決手段】 光通信装置の送信側10に設けられている発光素子13の光出力の大きさ及び/又は指向特性、受信側20に設けられている受光素子23の光入力大きさ及び/又は指向特性を通信方式に応じて制御する。この制御は、通信方式を通信コントローラ50から通信方式制御線51で指定することにより、発光素子13及び受光素子23の前方に配置された光学フィルター61~63を交換することによって、あるいは発光素子及び受光素子の前方に配置した液晶パネルに適当なパターンを表示することによって行う。



【特許請求の範囲】

【請求項1】 光信号送出手段と、光信号受信手段と、前記光信号送出手段に送信データを送出し、前記光信号受信手段から受信データを受ける通信コントローラとを含む光通信装置において、前記光信号送出手段及び光信号受信手段の光入出力特性を制御する光入出力特性制御手段を備え、前記通信コントローラは前記光信号送出手段、光信号受信手段及び光入出力特性制御手段に通信方式を指定する制御信号を出力する機能を有し、前記光信号送出手段は前記送信データを指定された通信方式に応じて変調された光信号として出力し、前記光信号受信手段は受光した光信号を指定された通信方式に応じて復調して前記受信データとして出力し、前記光入出力特性制御手段は前記光信号送出手段及び光信号受信手段の光入出力特性を指定された通信方式に適合するように制御することを特徴とする光通信装置。

【請求項2】 前記光入出力特性制御手段は、複数の光学フィルターと、前記複数の光学フィルターから所望の光学フィルターを選択する手段とを備え、指定された通信方式に応じて使用する光学フィルターを選択することにより光入出力の大きさ及び/又は指向特性を制御することを特徴とする請求項1記載の光通信装置。

【請求項3】 前記光入出力特性制御手段は、液晶パネルと、前記液晶パネルを駆動する液晶駆動手段を備え、指定された通信方式に応じて前記液晶パネルの表示パターンを変化させることにより光入出力の大きさ及び/又は指向特性を制御することを特徴とする請求項1記載の光通信装置。

【発明の詳細な説明】

【0001】

【発明の属する技術分野】本発明は光通信装置に関し、特にパーソナルコンピュータ、電子手帳、電子スチルカメラ、その他の一般家電製品、情報機器と通信可能な赤外線データ通信装置に関する。

【0002】

【従来の技術】近年、パーソナルコンピュータ、プリンタ等の情報機器、電子手帳等の携帯型情報機器、電話機やファクシミリ等の通信機器、電子スチルカメラ等の家電機器、モデム等の間をRS-232Cケーブル等で接続する代わりに光通信装置で結び、1対1の双方向通信あるいは1対多の通信をコードレスで行う技術が開発されている。

【0003】図9は、一般的な赤外線データ通信装置のブロック図である。データの送信側10では、通信コントローラ50から受け渡された送信データ41を変調回路11で赤外線データ通信方式に応じた電気信号に変調し、発光素子駆動回路12に供給する。発光素子駆動回路12は、発光素子電流制限抵抗14に接続された赤外

線発光素子13を駆動することによって電気信号から赤外線信号31に変換し、他の赤外線データ通信装置に向けて放射する。一方、データの受信側20では、他の赤外線データ通信装置から放射された赤外線32を受光素子23によって受光し、電流信号に変換した後、次段の増幅器22にて増幅し、さらにデータをデータ復調器21で復調した後、通信コントローラ50に受信データ42として送出する。

【0004】赤外線データ通信方式には、IrDA (Infrared Data Association) 1.0方式、IrDA 1.1方式、ASK (Amplitude Shift Keying) 方式等いくつかの方式がある。通常、各赤外線データ通信方式は、その方式が必要とする通信距離や通信形態に合わせて、光出力、出力指向特性、受信感度、入力指向特性等が決められている。なお、IrDAは赤外線データ通信方式を標準化する業界団体 (Infrared Data Association) の略称であり、IrDA 1.0方式及びIrDA 1.1方式は、この団体で定められた通信方式である。また、ASK (Amplitude Shift Keying) 方式は、本出願人が電子手帳やワープロなどに搭載し、出荷している赤外線データ通信方式である。

【0005】図10は、IrDA 1.0方式、IrDA 1.1方式、ASK方式に要求される出力指向特性を略示するものである。IrDA 1.0方式の光出力許容範囲は、図中に示したようにLED光軸±15度の範囲で40mW/sr～500mW/srである。また、IrDA 1.1方式はLED光軸±15度の範囲で100mW/sr～500mW/srの光出力を有する必要があり、ASK方式は商品によって異なるが、図10の下方に示されているように、LED光軸±13度の範囲で16mW/sr前後の光出力をもつ必要がある。ここで、mW/srは1立体角(1sr)あたりの光出力を表す。単位sr (ステラジアン) は、錐対の頂点の部分をもつ立体的な広がりを表示する無次元量であり、単位球に対し単位球の中心を頂点とし単位球面上に底面をもつ円錐を考えたとき、円錐の底面積が1cm²となるとき、1立体角(1sr)である。

【0006】図11は、IrDA 1.0方式、IrDA 1.1方式、ASK方式に要求される入力指向特性を略示するものである。光受信器の受信感度仕様は、IrDA 1.0方式では、受光光軸±30度以上で4μW/cm²～500mW/cm²、IrDA 1.1方式では受光光軸±30度以上で10μW/cm²～500mW/cm²である。ASK方式は、商品によって異なるが、ここでは、受光光軸±13度で1.6μW/cm²～16mW/cm²とする。

【0007】このように各通信方式は、光出力、出力指向特性、受信感度、入力指向特性が異なるため、従来の赤外線データ通信装置は一つの赤外線データ通信方式に専用の装置として設計されていた。このため、異なる通

信方式の赤外線データ通信装置を備える機器の間での通信が考慮されていなかったが、最近では、様々な機器との赤外線接続の要望や既存の赤外線データ通信方式の仕様の追加などにより新たな光出力等の規定に対応するために、複数の赤外線データ通信方式に対応できる赤外線データ通信装置が求められている。

【 0 0 0 8 】

【発明が解決しようとする課題】複数の通信方式に対応するためには、それらの光出力、出力指向特性、受信感度、入力指向特性等をすべて満足する必要がある。最も簡単な方法は、それぞれの通信方式ごとに光通信装置または、送信器と受信器を用意し、通信方式に応じて光通信装置を切替えて使用する方法である。

【 0 0 0 9 】しかし、この方法では、対応する通信方式が増えるに従い実装する光通信装置も増えるため、機器の大きさやコストの面で難がある。機器の小型化やコスト低下のため、最近では一組の送信器と受信器で複数の通信方式に対応できるような光通信装置が求められている。

【 0 0 1 0 】ところが、図 1 0 を用いて説明したように、対応する通信方式ごとに光出力、出力指向特性が極端に異なる場合、一つの発光素子、電流制限抵抗ですべての通信方式の光出力仕様を満足することができない。また、図 1 1 で説明したように、赤外線データ通信方式ごとに、受信感度、受信指向特性の仕様が極端に異なる場合、1つの受光素子と増幅器で対応しようとする、必要な受信感度は図 1 1 中に一点鎖線で示すように $1.6 \mu W / c m^2 \sim 5 0 0 m W / c m^2$ とダイナミックレンジが大きくなりすぎるため、すべての赤外線データ通信方式の光入力仕様を1つの受光素子と増幅器で満足することは困難である。

【 0 0 1 1 】光出力を変更するための方法として、図 1 2 に示すように2個の発光素子電流制限抵抗 1 5、1 6 とスイッチ 1 7 を設ける方法がある。この方法によると、ある方式のときにスイッチ 1 7 を OFF にして、2つの発光素子電流制限抵抗 1 5、1 6 を発光素子 1 3 に直列に接続し、発光素子 1 3 に流れる電流を少なくして光出力を押し、他の方式のときはスイッチ 1 7 を ON にし、一方の発光素子電流制限抵抗 1 5 のみを発光素子 1 3 に接続して流れる電流を大きくすることにより光出力を増加させることができる。しかし、対応する通信方式が多くなればなるほど抵抗やスイッチを増やす必要があり、またこの方式では発光素子 1 3 の指向特性を変化させることができない。

【 0 0 1 2 】光入力を変更するために、図 1 3 のように受光素子に APD (Avalanche Photodiode) 2 4 を使用し、受信した信号を信号レベル判定回路 2 6 で判定し、それによって電圧制御回路 2 5 で APD 2 4 にかける電圧を変化させることにより光電流の増減の制御を行なう回路が知られている。しかし、光電流を変化させるに

は、低バイアスの APD でも数 1 0 V の電圧をかける必要があり、電源の能力に限りがある携帯機器などでこの方法を実現することはできない。

【 0 0 1 3 】また、特開平 6 - 1 2 0 8 9 7 号公報には、ある光通信装置に接続された光出力レベルを自動的に変更可能にすることにより、最適な受信ができるようにする回路が記載されている。しかし、このためには相手側の光通信装置が必ずこの回路を採用している必要がある。本発明は、このような問題点に鑑みてなされたもので、複数の光通信方式のいずれに対しても適正なレベルで送受信することのできる光通信装置を提供することを目的とする。

【 0 0 1 4 】

【課題を解決するための手段】本発明では、光通信装置に設けられている発光素子の光出力の大きさ及び/又は指向特性、受光素子の光入力の大きさ及び/又は指向特性を通信方式に応じて制御することにより前記目的を達成する。この制御は発光素子及び受光素子の前方に配置する光学フィルターを交換することによって、あるいは発光素子及び受光素子の前方に配置した液晶パネルに適当なパターンを表示することによって行うことができる。

【 0 0 1 5 】すなわち、本発明は、光信号送出手段と、光信号受信手段と、光信号送出手段に送信データを送出し、光信号受信手段から受信データを受ける通信コントローラとを含む光通信装置において、光信号送出手段及び光信号受信手段の光入出力特性を制御する光入出力特性制御手段を備え、通信コントローラは光信号送出手段、光信号受信手段及び光入出力特性制御手段に通信方式を指定する制御信号を出力する機能を有し、光信号送出手段は送信データを指定された通信方式に応じて変調された光信号として出力し、光信号受信手段は受光した光信号を指定された通信方式に応じて復調して受信データとして出力し、光入出力特性制御手段は光信号送出手段及び光信号受信手段の光入出力特性を指定された通信方式に適合するように制御することを特徴とする。

【 0 0 1 6 】光入出力特性の制御は、赤外線フィルター等の光学フィルターや液晶パネルで行うことができる。光入出力特性の制御を光学フィルターで行う場合には、光入出力特性制御手段は、複数の光学フィルターと、複数の光学フィルターから所望の光学フィルターを選択する手段とを備え、指定された通信方式に応じて使用する光学フィルターを選択することにより光入出力の大きさ及び/又は指向特性を制御する。光入出力の大きさは光学フィルターの透過率により制御することができ、指向特性は光透過率の空間分布により制御することができる。

【 0 0 1 7 】また、光入出力特性の制御を液晶パネルで行う場合には、光入出力特性制御手段は、液晶パネルと、液晶パネルを駆動する液晶駆動手段を備え、指定さ

れた通信方式に応じて液晶パネルの表示パターン（絵柄、濃淡）を変化させることにより光入出力の大きさ及び／又は指向特性を制御する。光入出力の大きさは液晶パネルに表示するパターンの濃淡により制御することができ、指向特性は絵柄により制御することができる。

【0018】図1及び図2を用いて、以下に本発明の概略を説明する。図1は光入出力特性制御手段として複数の光学フィルター（赤外線フィルター）を交換して用いる例であり、図2は光入出力特性制御手段として液晶パネルを用いる例である。図1において、通信コントローラ50は、通信を開始するときに通信方式制御線51でデータ変調器11、データ復調器21、駆動回路60に通信方式を指定する。駆動回路60は指定された通信方式に応じた赤外線フィルター61～63を選択する。

【0019】送信時、通信コントローラ50から送出された送信データ41の電氣的信号は、データ変調器11によって通信コントローラ50が制御線51により指定した通信方式の電氣信号に変調され、発光素子駆動回路12に入力される。発光素子駆動回路12は、発光素子電流制限抵抗14により電流制限された発光素子13を駆動し、発光素子13から赤外線信号33が出力される。このとき、通信方式制御線51を介して通信コントローラから通信方式の指定を受けた駆動回路60により発光素子13の前に配置される赤外線フィルター61が選択される。赤外線フィルター61は、発光素子13から出力された赤外線信号33の光出力、出力指向性を制限し、指定された赤外線データ通信方式に最適な光出力、出力指向性をもつ赤外線信号31が他の赤外線データ通信装置に送信される。

【0020】受信時、他の赤外線データ通信装置から送信された赤外線信号32は、赤外線フィルター62を通過して受光素子23に入力される。受光素子23の前に配置される赤外線フィルター62も、通信方式制御線51を介して通信コントローラ50から通信方式の指定を受けた駆動回路60により適当な特性のものが選択される。図示した赤外線フィルター63は、こうした交換用の赤外線フィルターである。赤外線信号32は、赤外線フィルター62の作用により、受信器が正常に受信できるように特性が変更された赤外線信号34に変換されたのち、受光素子23に入力される。

【0021】また、図2において、通信コントローラ50は通信を開始するときに通信方式制御線51を介してデータ変調器11、データ復調器21、液晶駆動回路70に通信方式を指定する。液晶駆動回路70は、指定された通信方式に応じた表示パターンを発光素子13及び受光素子23の前に配置された液晶パネル71に表示する。

【0022】送信時、通信コントローラ50から送られてきた送信データ41の電氣的信号は、データ変調器11によって通信コントローラ50が指定した通信方式の

電氣信号に変調され、発光素子駆動回路12に供給される。発光素子駆動回路12は、発光素子電流制限抵抗14により電流制限された発光素子13を駆動し、発光素子13から赤外線信号33が出力される。このとき、通信コントローラ50から通信方式の指定を受けた液晶駆動回路70により、発光素子13側にある液晶パネル71に所定の表示パターンが表示される。液晶パネル71の表示パターンは光出力特性制御手段の役目をし、赤外線信号33の特性を変える。こうして、赤外線信号33は光出力、出力指向性が制限され、指定された赤外線データ通信方式に最適な光出力、出力指向性をもつ赤外線信号31となって他の赤外線データ通信機器に送信される。

【0023】受信時、他の赤外線データ通信装置から送信された赤外線信号32は、液晶パネル71に表示されたパターンを通過して受光素子23に入力される。このとき赤外線信号32は、液晶パネル71に表示された表示パターンのフィルタリング効果で、受信器が正常に受信できる光に制限された赤外線信号34になり、受光素子23に入力される。本発明によると、このように発光素子及び受光素子の前に配置された光入出力特性制御手段を赤外線データ通信方式に合わせて制御することにより、一組の送信器、受信器で複数の赤外線データ通信方式に対応できる。

【0024】

【発明の実施の形態】以下、図面を参照して本発明の実施の形態を詳細に説明する。図3から図6を用いて、本発明による赤外線データ通信装置の一例を説明する。図3は光入出力特性制御手段として液晶パネルを用いた本発明による赤外線データ通信装置の一例のブロック図であり、図4はIrDA1.0方式、IrDA1.1方式、及びASK方式に対応した液晶パネルのパターンの例を示す図である。また、図5は本発明による赤外線データ通信装置の出力指向特性を示す図、図6は入力指向特性を示す図である。

【0025】送信器の光出力は、対応する赤外線データ通信方式の中で最も出力が大きく指向性が広いものに合わせて調整する。前述のように、IrDA1.0方式はLED光軸±15度の範囲で40mW/sr～500mW/sr、IrDA1.1方式はLED光軸±15度の範囲で100mW/sr～500mW/sr、ASK方式は、LED光軸±13度の範囲で16mW/sr前後の光出力をもつ必要がある。したがって、送信器の光出力を、最小光出力の最も大きいIrDA1.1に合わせて、光軸±15度で100mW/sr程度になるようにLED電流制限抵抗104を調整する。このような調整をしたとき、光軸上の光出力はLEDの特性によって異なるが、ここでは、光軸上の光出力は120mW/sr程度であるとする。

【0026】また、受信器の受信感度は、対応する赤外

線データ通信方式のなかで最も感度が小さくかつダイナミックレンジと入力指向特性が大きいものに調整してある。前述のように、光受信器の受信感度仕様は、IrDA1.0方式では $4\mu\text{W}/\text{cm}^2 \sim 500\text{mW}/\text{cm}^2$ 、IrDA1.1方式では $10\mu\text{W}/\text{cm}^2 \sim 500\text{mW}/\text{cm}^2$ 、ASK方式では $1.6\mu\text{W}/\text{cm}^2 \sim 16\text{mW}/\text{cm}^2$ である。ここでは最も感度が小さいASK方式に合わせて最小感度を $1.6\mu\text{W}/\text{cm}^2$ とし、ダイナミックレンジが最も大きいIrDA1.0方式に合わせて最大感度を定める。IrDA1.0方式では、受信器が入力可能な光入力の範囲の仕様は $4\mu\text{W}/\text{cm}^2$ から $500\text{mW}/\text{cm}^2$ であるため、ダイナミックレンジは、次式から102dBとする。

$$20 \cdot \log(500/4) = 102$$

従って、最小感度を $1.6\mu\text{W}/\text{cm}^2$ 、ダイナミック

レンジを102dBに調整した受信器の最大感度は、次式から $201.4\text{mW}/\text{cm}^2$ に調整される。

$$1.6 \times \text{invlog}(102/20) = 201.4$$

ここで「invlog」は対数(log)の逆関数を表す。

【0027】通信をしていない待機状態のときは、第1の制御線501、第2の制御線502の論理はともにLowであるとする。通信コントローラ500は、下記の表1に示された論理信号を第1の制御線501と第2の制御線502に出力し、赤外線データ通信装置のデータ変調器101、データ復調器201、液晶駆動回路700に対応すべき赤外線データ通信方式を指定する。

【0028】

【表1】

赤外線データ通信方式	第1の制御線	第2の制御線
待機状態	Low	Low
IrDA1.0	High	Low
IrDA1.1	Low	High
ASK	High	High

【0029】同時に、液晶駆動回路700は制御線501及び制御線502で指定された方式に対して、LED103側とPIN-PD203側の液晶パネルにそれぞれ図4に示されたパターンを表示する。図4の左側のパターンは送信側の液晶表示パターンであり、右側のパターンは受信側のパターンである。(a)は待機状態、(b)はIrDA1.0方式、(c)はIrDA1.1方式、(d)はASK方式にそれぞれ対応する。液晶パネルの表示パターンの1つ1つの升の面積はLEDやPIN-PDの表面積より十分小さい。

【0030】待機状態では、図4(a)に示すように、送信側も受信側も全面にわたって透過率100%となるようなパターンを液晶パネルに表示する。透過率100%の代わりに、透過率0%、あるいは任意の透過率に設定しても構わない。

【0031】図4(b)に示すように、IrDA1.0方式の場合、LED103の前方に表示されるパターン(送信側パターン)は、LED103の光軸付近は何も表示せず(透過率100%)、LEDの光軸 ± 15 付近で透過率40%となる液晶パターンである。その結果、液晶パネル701を透過した赤外線信号301は、液晶パネル701を通る前の赤外線信号303と比較して、LED103の光軸上の光出力は変化しないが、LED103の光軸 ± 15 度における光出力は本来の送信器の光出力である $100\text{mW}/\text{sr}$ から次式で計算されるように $40\text{mW}/\text{sr}$ となる。したがって、赤外線信号301の光出力は光軸から外れた角度部分で減衰され、図5に曲線bで示すように指向性が増したものとなる。

$$100\text{mW}/\text{sr} \times 40\% = 40\text{mW}/\text{sr}$$

【0032】一方、PIN-PD201の前方の表示パターン(受信側パターン)は、 6×6 の升のうち半分が透過率0%、残りの半分が等価率80%である液晶パターンで構成されている。そのため、このパターンを表示している液晶パネル701によってデータの受信側20に入力される光の強さは、図6に示すように $4\mu\text{W}/\text{cm}^2 \sim 500\text{mW}/\text{cm}^2$ から $1.6\mu\text{W}/\text{cm}^2 \sim 200\text{mW}/\text{cm}^2$ に減衰される。前述のように、データの受信側20は $1.6\mu\text{W}/\text{cm}^2 \sim 200\text{mW}/\text{cm}^2$ の光を受信できるように設計されている。したがって、図3に示した赤外線データ通信装置はIrDA1.0方式の受信仕様を満足する。

【0033】また、図4(c)に示すように、IrDA1.1方式の場合、LED103の前方に表示されるパターン(送信側パターン)は、全面にわたって透過率が100%となるようなパターンである。したがって、IrDA1.1方式で送信したときの赤外線信号301の光出力は、図5に曲線aで示すように、液晶パネル701を通る前の赤外線信号303に等しい。一方、PIN-PD201の前方に表示されるパターン(受信側パターン)は、 6×6 の升のうち半分が透過率0%となり、残りの半分が透過率32%となるような液晶パターンである。

【0034】したがって、この表示パターンを表示している液晶パネル701によってデータの受信側20に入力される光の強さは、図6に示すように、 $4\mu\text{W}/\text{cm}^2 \sim 500\text{mW}/\text{cm}^2$ から $1.6\mu\text{W}/\text{cm}^2 \sim 80\text{mW}/\text{cm}^2$ に減衰される。前述のように、データの受信側20は $1.6\mu\text{W}/\text{cm}^2 \sim 200\text{mW}/\text{cm}^2$ の光を

受信できるように設計されている。従って、IrDA 1.1方式の液晶表示パターンを表示しているとき、図3の赤外線データ通信装置はIrDA 1.1方式の受信仕様を満足する。

【0035】さらに、図4(d)に示すように、ASK方式の場合、LED103の前方に表示されるパターン(送信側パターン)は、4×4の升で構成されるLED光軸付近は半分の升が透過率0%、残りの半分の升が透過率27%となり、さらに光軸±15度付近が透過率0%となるパターンである。送信側10から発生される赤外線信号301は、図5に曲線cで示すように、液晶パネル701を通る前の赤外線信号303(図5の曲線a)と比較して、指向性が強くなるとともにLED103の光軸上の光出力も、送信器の本来の光出力である120mW/srから、次式で計算されるように16.2mW/srとなる。

$$120\text{mW/sr} \times 50\% \times 27\% = 16.2\text{mW/sr}$$

【0036】一方、受信側20の表示パターンは、全面にわたって透過率100%のパターンである。この表示パターンを表示している液晶パネル701によってデータの受信側20に入力される光の強さは、図6に図示するように、 $1.6\mu\text{W/cm}^2 \sim 16\text{mW/cm}^2$ の範囲となる。データの受信側20は、最小感度をASK方式に合っており、ダイナミックレンジはASK方式のダイナミックレンジ以上にとつてあるため、図3の赤外線データ通信装置はASK方式の受信仕様を満たすことができる。

【0037】このようにして、本発明による赤外線データ通信装置は、データ送信側10のLED103の前方及びデータ受信側20のPIN-PD203の前方に液晶パネル701を配置し、赤外線データ通信方式に応じて液晶パネル701に表示するパターンを変更することにより、IrDA 1.0方式、IrDA 1.1方式、及びASK方式のいずれの方式によってもデータ通信を行うことができる。

【0038】例えば、IrDA 1.0方式で通信する場合、通信コントローラ500は制御線501をHigh、制御線502をLowにし、データ変調器101、データ復調器201をIrDA 1.0方式で動作させる。同時に、通信コントローラ500から通信方式の指定を受けた液晶駆動回路700は、液晶パネル701のLED103側、及びPIN-PD203側に、それぞれ図4(b)に示したIrDA 1.0用のパターンを表示する。

【0039】送信時、通信コントロール500から送られてきた送信データ401の電気信号は、変調回路101によって、通信コントローラ500が制御線501、502により指定したIrDA 1.0方式の電気信号に変調され、LED駆動回路102に供給される。LED

駆動回路102はLED電流制限抵抗104に接続されたLED103を駆動し、LED103から赤外線信号303が出力される。このとき、液晶駆動回路700により液晶パネル701のLED側に表示された表示パターンは空間的な透過率分布を有する赤外線フィルターの役目をし、光出力、出力指向性を制限し、赤外線信号303は指定されたIrDA 1.0方式に最適な光出力、出力指向性をもつ赤外線信号301となって他の赤外線データ通信機器に送信される。

【0040】受信時、他の赤外線データ通信装置から送信された赤外線信号302は、液晶パネル701に表示されたIrDA 1.0方式用のパターンを通過してPIN-PD203に入力される。このとき赤外線信号302は、液晶パネル701に表示された表示パターンのフィルタリング効果で、受信器が正常に受信できる赤外線信号304となっている。PIN-PD203の出力は増幅器202で増幅されたのち、データ復調回路201において、通信コントローラ500から制御線501、502により指定されたIrDA 1.0方式に従って復調され、復調された受信データ402は通信コントローラ500に供給される。

【0041】なお、図4に示した表示パターンは角型であるため、特に図4(c)に示したIrDA 1.1方式の場合、表示パターンに対して上下左右方向の光出力特性と対角線方向の光出力特性が若干異なるが、液晶パネル701のパターン表示単位(升)の数を多くして表示パターンを滑らかな丸型にすれば、どの方向でも同じ光出力特性を得ることができる。

【0042】光入出力特性制御手段として液晶パネル701と液晶駆動回路700の代わりに、例えば透過率が空間分布を有する複数の光学フィルターと光学フィルター交換手段を用い、光学フィルターを交換して使用することによっても同様の効果を得ることができる。図7及び図8を用いて、光入出力制御手段として複数の赤外線フィルターを用いる例について説明する。

【0043】図7は、図4に示した液晶パネルの表示パターンと同等の効果を得ることのできる赤外線フィルターの組み合わせの例を示す図であり、図7の左側のパターンは送信側の赤外線フィルターの透過率分布、右側のパターンは受信側の赤外線フィルターの透過率分布を表す。(a)は待機状態、(b)はIrDA 1.0方式、(c)はIrDA 1.1方式、(d)はASK方式にそれぞれ対応する。光出力の制限は赤外線フィルターの透過率を変えることにより実現される。また、指向特性はフィルターの開口率を制限したり、部分的に透過率の異なる赤外線フィルターを用いることにより実現できる。

【0044】待機状態では、図7(a)に示すように、送信側も受信側も透過率100%の赤外線フィルター、簡単には単なる開口を用いてもよいし、遮光してもよい。IrDA 1.0方式の場合、図7(b)に示すよう

に、送信側には、LED103の光軸付近を透過率100%とし、周縁部を透過率40%に設定した赤外線フィルターを配置する。受信側には、全面を透過率40%に設定した赤外線フィルターを配置する。

【0045】IrDA1.1方式の場合、図7(c)に示すように、送信側には全面が透過率100%の赤外線フィルターを配置し、受信側には全面が透過率16%に設定された赤外線フィルターを配置する。また、ASK方式に対しては、送信側にLEDの光軸付近が透過率14%、周縁部が透過率0%の赤外線フィルターを配置し、受信側に全面が透過率100%の赤外線フィルターを配置する。

【0046】図8は、LED103又はPIN-PD203に対する赤外線フィルターの設置及び交換機構の一例を説明する図である。(a)は赤外線フィルターの設置及び交換機構の概略斜視図、(b)はその断面図、

(c)は駆動機構の説明図である。ここでは、LED103を対象にして説明するが、PIN-PD203に対しても全く同様の機構を用いることができる。

【0047】赤外線フィルターは、図7に示したように、待機時に使われるもの、IrDA1.1方式用、IrDA1.0方式用、ASK方式用の4枚が用意され、それらはLED103の回りに回転可能なフィルター筒601に回転方向に90°ずつ離して装填されている。モータ602によりフィルター筒601をLED103の回りに90°ずつステップ的に回転することで、LED103の前方に位置する赤外線フィルターが選択される。

【0048】図8(c)に示すように、モータ制御回路603は通信方式制御線501、502を介して通信コントローラから通信方式の指定を受ける。通信方式の指定は、表1に示した論理信号を制御線501、502に出力することによって行われる。モータ制御回路603は、フィルター筒601に設けられたギヤ604に噛み合うギヤ605をモータ602で回転させ、指定された通信方式に適合した赤外線フィルターをLED103の前方に位置づける。

【0049】ここでは、本発明をASK方式、IrDA1.0方式、及びIrDA1.1方式に適用した例について述べたが、本発明は他の光通信方式、例えば「IEEE802.11 IR」などの拡散型赤外線LANにも適用できることはいうまでもなく、光ファイバを利用したLAN装置における入出力調整にも容易に適用できる。

【0050】

【発明の効果】以上説明したように、本発明では、一組みの送信器、受信器で複数の赤外線データ通信方式に対応できる。また、制御線として通信方式制御線を使用するため、従来通りのインターフェイスを保ったまま所

望の効果が得られる。また、APDを使う場合とは異なり、高い電圧を必要としない。さらに、液晶パネルを利用する場合は機械的な光制限用シャッタに比べて静音性、小型化、高速切替えに優れることが挙げられる。

【図面の簡単な説明】

【図1】光入出力特性制御手段として複数の光学フィルターを用いた本発明の光通信装置のブロック図。

【図2】光入出力特性制御手段として液晶パネルを用いた本発明の光通信装置にブロック図。

10 【図3】光入出力特性制御手段として液晶パネルを用いた本発明による赤外線データ通信装置の一例のブロック図。

【図4】IrDA1.0方式、IrDA1.1方式、及びASK方式に対応した液晶パネルのパターンの例を示す図。

【図5】本発明による赤外線データ通信装置の出力指向特性を示す図。

【図6】本発明による赤外線データ通信装置に入力指向特性を示す図。

20 【図7】赤外線フィルターの組み合わせの例を示す図。

【図8】赤外線フィルターの設置及び交換機構の一例を説明する図。

【図9】一般的な赤外線データ通信装置のブロック図。

【図10】IrDA1.0方式、IrDA1.1方式、ASK方式に要求される出力指向特性の説明図。

【図11】IrDA1.0方式、IrDA1.1方式、ASK方式に要求される入力指向特性の説明図。

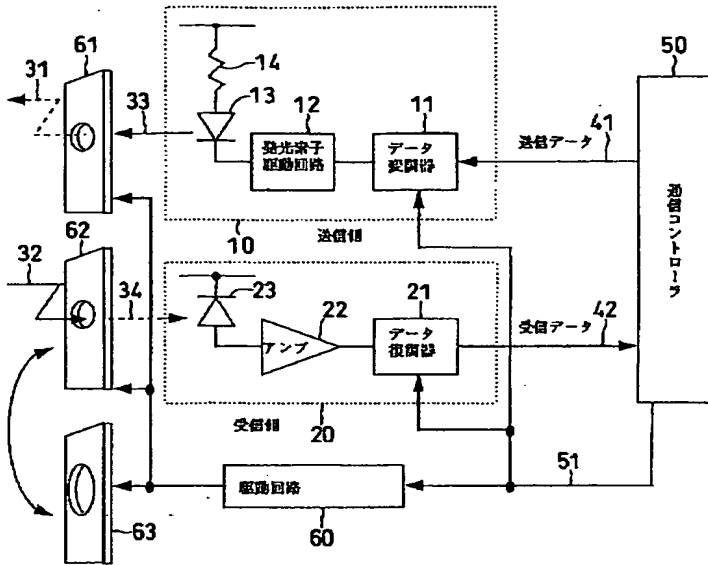
【図12】従来の複数の赤外線データ通信方式の出力特性に対応するための送信器の説明図。

30 【図13】APDを利用した光増幅器の説明図。

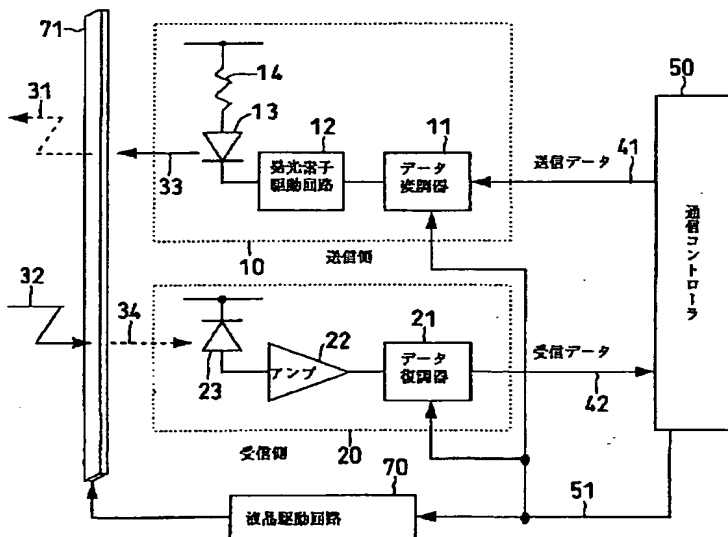
【符号の説明】

10…送信側、11…データ変調器、12…発光素子駆動回路、13…発光素子、14、15、16…発光素子電流制限抵抗、17…スイッチ、20…受信側、21…データ復調器、22…増幅器、23…受光素子、24…APD、25…電圧制御回路、26…信号レベル判定回路、31、32、33、34…赤外線信号、41…送信データ、42…受信データ、50…通信コントローラ、51…通信方式制御線、60…駆動回路、61、62、63…赤外線フィルター、70…液晶駆動回路、71…液晶パネル、101…データ変調器、102…LED駆動回路、103…LED、104…LED電流制限抵抗、201…データ復調器、202…増幅器、203…PIN-PD、301、302、303、304…赤外線信号、401…送信データ、402…受信データ、500…通信コントローラ、501、502…通信方式制御線、601…フィルター筒、602…モータ、603…モータ制御回路、604、605…ギヤ、700…液晶駆動回路、701…液晶パネル

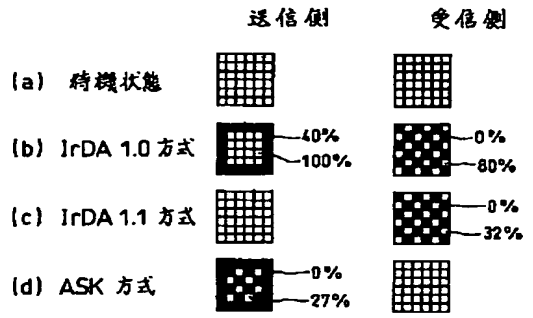
【図 1】



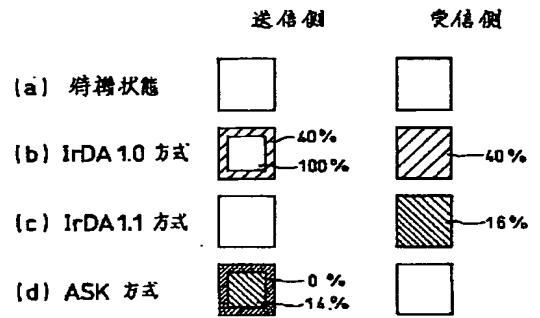
【図 2】



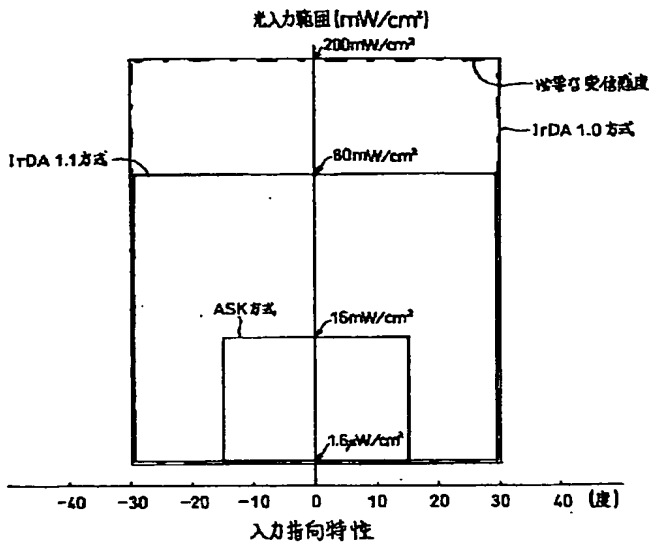
【図 4】



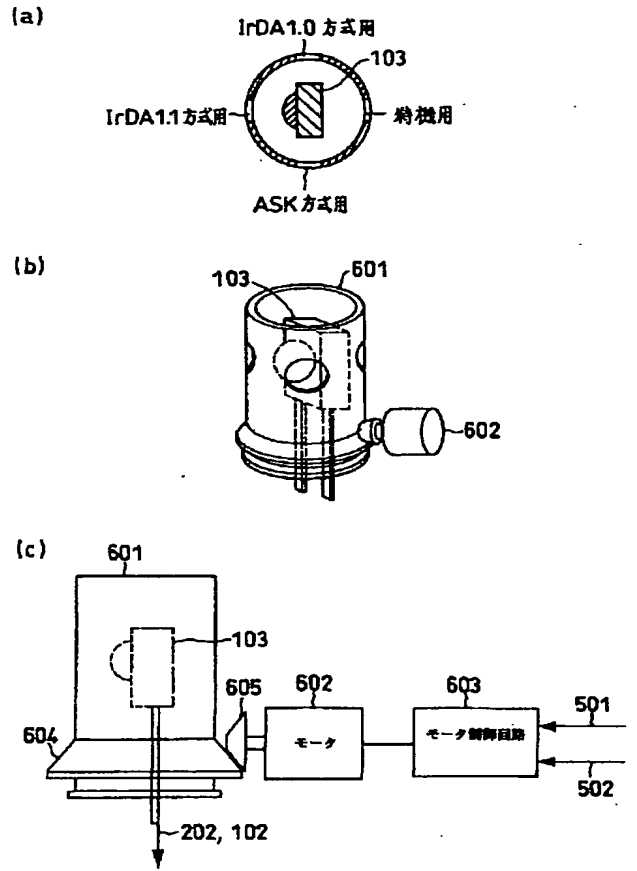
【図 7】



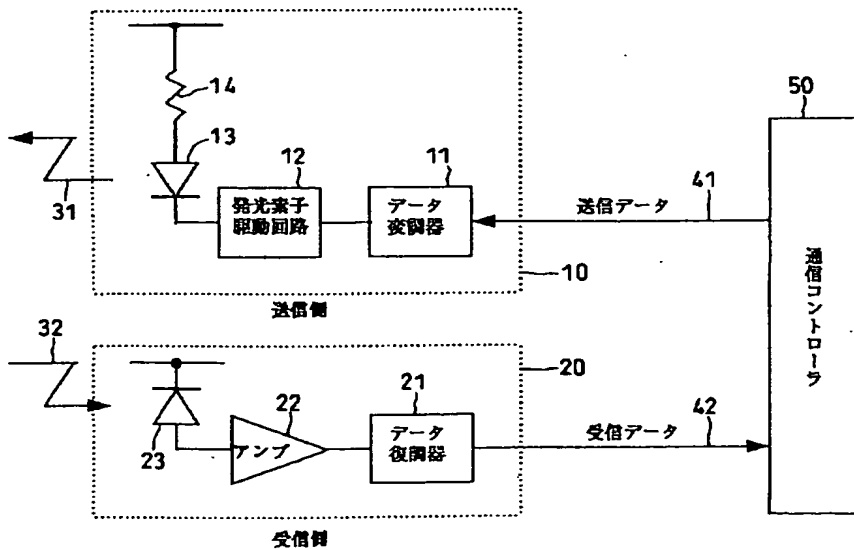
【 図 6 】



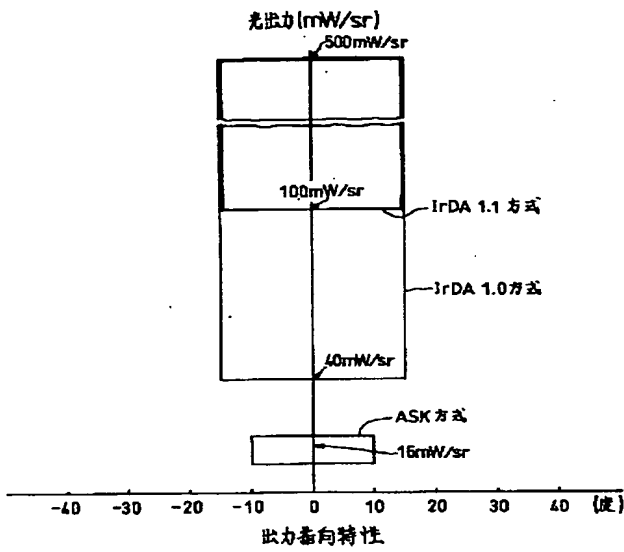
【 図 8 】



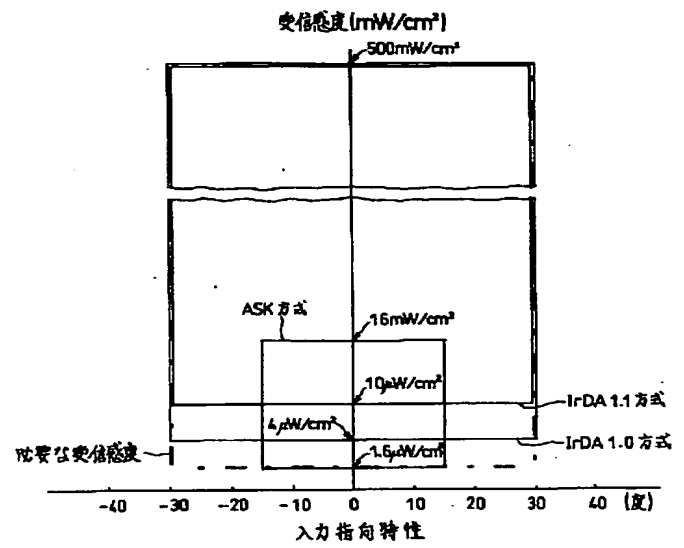
【 図 9 】



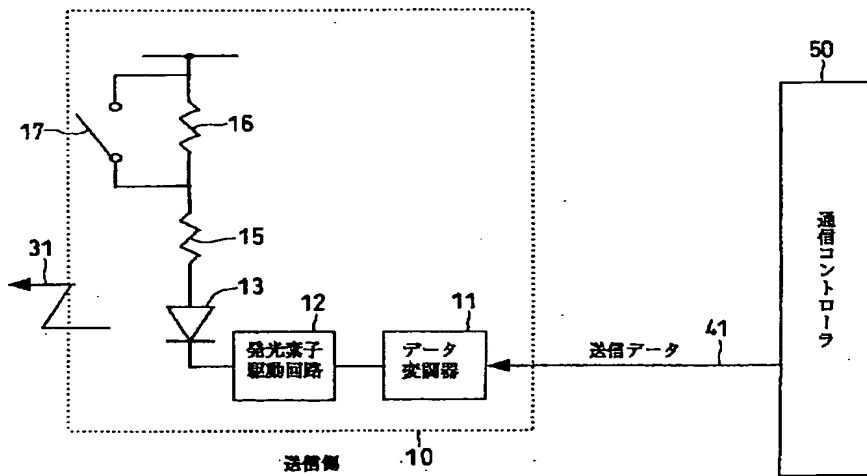
【図 10】



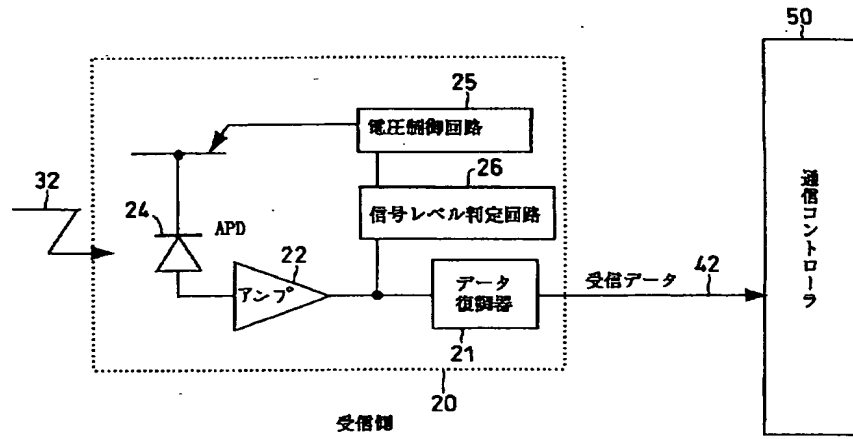
【図 11】



【図 12】



【図 1 3】



フロントページの続き

(51) Int. Cl.⁶
H 0 4 B 10/22

識別記号 庁内整理番号 F I

技術表示箇所